

# 令和5年度 第10回中澤邦夫杯太田市近接ソフトテニス大会

## 一般男子の部 予選リーグ

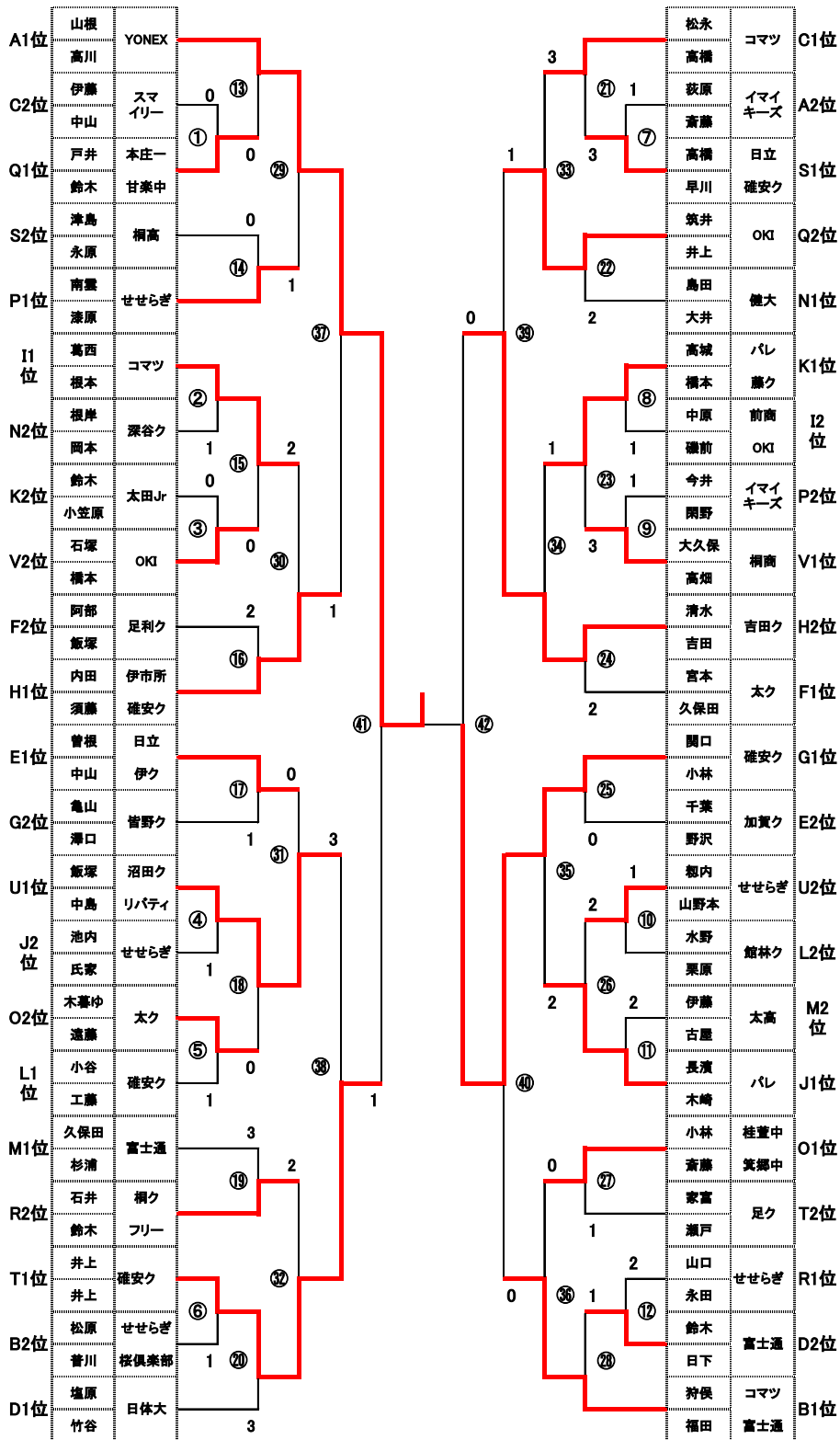
一般男子 A リーグ 1					一般男子 N リーグ 14					
1	山根 高川	YONEX	狩俣 狩俣	一本松	萩原 斎藤	イマイ キーズ				
2	0		④		④		0	3		
3	0		④						2	
一般男子 B リーグ 2					一般男子 O リーグ 15					
1	狩俣 福田	コマツ 富士通	若村 小曾根	館ク 館商	松原 菅川	せせらぎ 萩俣康郎				
2	1		④		④		0	3		
3	3		④						2	
一般男子 C リーグ					一般男子 P リーグ 16					
1	松永 高橋	コマツ	伊藤 中山	スマ イー	田野 田野	太ク				
2	0		④		④		1	3		
3	1		1				3		2	
一般男子 D リーグ 4					一般男子 Q リーグ 17					
1	塩原 竹谷	日体大	鈴木 大塚	桐高	鈴木 日下	富士通				
2	1		④		④		2	3		
3	2		④				2		2	
一般男子 E リーグ 5					一般男子 R リーグ 18					
1	曾根 中山	日立 伊ク	飯塚 遠藤	桐商 桐商OB	千葉 野沢	加賀ク				
2	2		④		④		1	3		
3	1		④				2		2	
一般男子 F リーグ 6					一般男子 S リーグ 19					
1	宮本 久保田	太ク	小林 原田	スマ イー	阿部 飯塚	足利ク				
2	2		④		④		2	3		
3	2		④				2		2	
一般男子 G リーグ 7					一般男子 T リーグ 20					
1	関口 小林	確安ク	亀山 澤口	皆野ク	藤井 大久保	OKI 大久保				
2	2		④		④		1	2		
3	-		-				-	-	-	
一般男子 H リーグ 8					一般男子 U リーグ 21					
1	内田 須藤	伊市所 確安ク	清水 吉田	吉田ク	木村 武田	足利ク				
2	1		④		④		1	2		
3	0		1				3		3	
一般男子 I リーグ 9					一般男子 V リーグ 22					
1	葛西 根本	コマツ	中原 磯前	前商 OKI	桑子 中島	伊ク 境ク				
2	2		④		④		2	2		
3	1		3				3		3	
一般男子 J リーグ 10					一般男子 W リーグ 23					
1	長濱 木崎	パレ	榊澤 大崎	スマ イー	池内 氏家	せせらぎ				
2	0		④		④		0	3		
3	1		④				2		2	
一般男子 K リーグ 11					一般男子 X リーグ 24					
1	高城 橋本	パレ 藤ク	鈴木 小笠原	太田 Jr	小島 小島	桐ク				
2	0		④		④		1	2		
3	0		0				3		3	
一般男子 L リーグ 12					一般男子 Y リーグ 25					
1	小谷 工藤	確安ク	水野 栗原	館林ク	柴田 濱水	大東大 OKI				
2	2		④		④		1	2		
3	1		3				3		3	
一般男子 M リーグ 13					一般男子 Z リーグ 26					
1	久保田 杉浦	富士通	伊藤 古屋	太高	原 板橋	太ク				
2	0		④		④		1	2		
3	1		3				3		3	

※各リーグ順位、  
2位までが決勝トーナメントへ進出する。



# 令和5年度 第10回中澤邦夫杯太田市近接ソフトテニス大会

## 一般男子の部 決勝トーナメント



4位まで賞品を授与する

### 決勝戦

山根	YONEX	④	④④	2	関口	確安ク
高川					小林	

### 3位決定戦

井上	確安ク	2	④③	④	清水	吉田ク
井上					吉田	

# 令和5年度 第10回中澤邦夫杯太田市近接ソフトテニス大会

## 一般男子の部 予選リーグ試合進行表

	1コート	2コート	3コート	4コート	5コート	6コート	12コート		
1	A1-2(3)	E1-2(3)	I1-2(3)	M1-2(3)	P1-2(3)	U1-2(3)	V1-2(3)		
2	B1-2(3)	F1-2(3)	J1-2(3)	N1-2(3)	Q1-2(3)	U3-4(2)	V3-4(2)		
3	C1-2(3)	G1-2(3)	K1-2(3)	O1-2(3)	R1-2(3)	S1-2(3)	T1-2(3)		
4	D1-2(3)	H1-2(3)	L1-2(3)	M2-3(1)	P2-3(1)	U1-3(4)	V1-3(4)		
5	A2-3(1)	E2-3(1)	I2-3(1)	N2-3(1)	Q2-3(1)	U2-4(1)	V2-4(1)		
6	B2-3(1)	F2-3(1)	J2-3(1)	O2-3(1)	R2-3(1)	S2-3(1)	T2-3(1)		
7	C2-3(1)	G2-3(1)	K2-3(1)	M1-3(2)	P1-3(2)	U2-3(4)	V2-3(4)		
8	D2-3(1)	H2-3(1)	L2-3(1)	N1-3(2)	Q1-3(2)	U1-4(3)	V1-4(3)		
9	A1-3(2)	E1-3(2)	I1-3(2)	O1-3(2)	R1-3(2)	S1-3(2)	T1-3(2)		
10	B1-3(2)	F1-3(2)	J1-3(2)						
11	C1-3(2)	G1-3(2)	K1-3(2)						
12	D1-3(2)	H1-3(2)	L1-3(2)						

※( )は審判

## 一般男子 決勝トーナメント試合進行表

	1コート	2コート	3コート	4コート	5コート	6コート			
1	①(A1位)	②(B1位)	③(C1位)	④(D1位)	⑤(E1位)	⑥(F1位)			
2	⑦(敗者)	⑧(敗者)	⑨(敗者)	⑩(敗者)	⑪(敗者)	⑫(敗者)			
3	⑬(敗者)	⑭(敗者)	⑮(敗者)	⑯(敗者)	⑰(敗者)	⑱(敗者)			
4	⑲(敗者)	⑳(敗者)	㉑(敗者)	㉒(敗者)	㉓(敗者)	㉔(敗者)			
5	㉕(敗者)	㉖(敗者)	㉗(敗者)	㉘(敗者)	㉙(敗者)	㉚(敗者)			
6	㉛(敗者)	㉜(敗者)	㉝(敗者)	㉞(敗者)	㉟(敗者)	㊱(敗者)			
7	㊲(敗者)	㊳(敗者)	㊴(敗者)	㊵(敗者)	㊶(敗者)	㊷(敗者)			
8	㊸(本部)	㊹(本部)							

※( )は審判



# 令和5年度 第10回中澤邦夫杯太田市近接ソフトテニス大会

## 一般女子の部 予選リーグ

一般女子 A リーグ

1

	須田 バレ 伊久間 フリー	石山 板橋 太田Jr	藤沢 白大足 渡邊知 高	
1		④	—	1
2	1		—	2
3	—	—		—

一般女子 B リーグ

2

	佐野間 太ク 荻野	赤間 南小 三浦 泉中	兵藤 白大足 阿部 高	
1		0	④	2
2	④		④	1
3	1	0		3

一般女子 C リーグ

3

	栗原 足利ク 川津	石川 太田Jr 鈴木	金沢 白大足 手塚 高	
1		④	④	1
2	0		0	3
3	1	④		2

一般女子 D リーグ

4

	藤原 日体大 田場	岡田 太女 佐々木	石山 白大足 小林 高	
1		④	2	2
2	3		2	3
3	④	④		1

一般女子 E リーグ

5

	西崎 富士通 村田	小淵 スマ 清水 イリー	安田 白大足 松本 高	
1		④	④	1
2	0		2	3
3	2	④		2

一般女子 F リーグ

6

	松尾 日体大 長根	井上 スマ 山口 イリー	大島 白大足 樺澤 高	
1		④	④	1
2	0		④	2
3	0	1		3

一般女子 G リーグ

7

	勝見 木友ク 川崎 桜倶楽部	伊藤 スマ 深井 イリー	高垣 白大足 黒田 高	
1		④	④	1
2	2		1	3
3	3	④		2

一般女子 H リーグ

8

	加藤 日体大 渡邊	天笠り 太ク 柳井	一ツ木 白大足 渡邊咲 高	
1		④	2	2
2	1		1	3
3	④	④		1

一般女子 I リーグ

9

	関口 確安ク 金田	金谷 太女 関沼	渡邊佳 白大足 福地 高	
1		④	④	1
2	2		0	3
3	2	④		2

一般女子 J リーグ

10

	高橋 確安ク 小谷	六本木 赤城中 丹野 多々良	伊藤 白大足 金子 高	
1		④	2	2
2	2		1	3
3	④	④		1

一般女子 K リーグ

11

	柄沢 確安ク 市川	山崎 笠懸中 奥野	大野 白大足 上武 高	
1		④	3	2
2	0		0	3
3	④	④		1

一般女子 L リーグ

12

	山田 館女 柳沼 白大足高	三浦 錦ヶ 青沼 丘中	梶間 太女 丸山	
1		④	④	1
2	3		④	2
3	3	0		3

一般女子 M リーグ

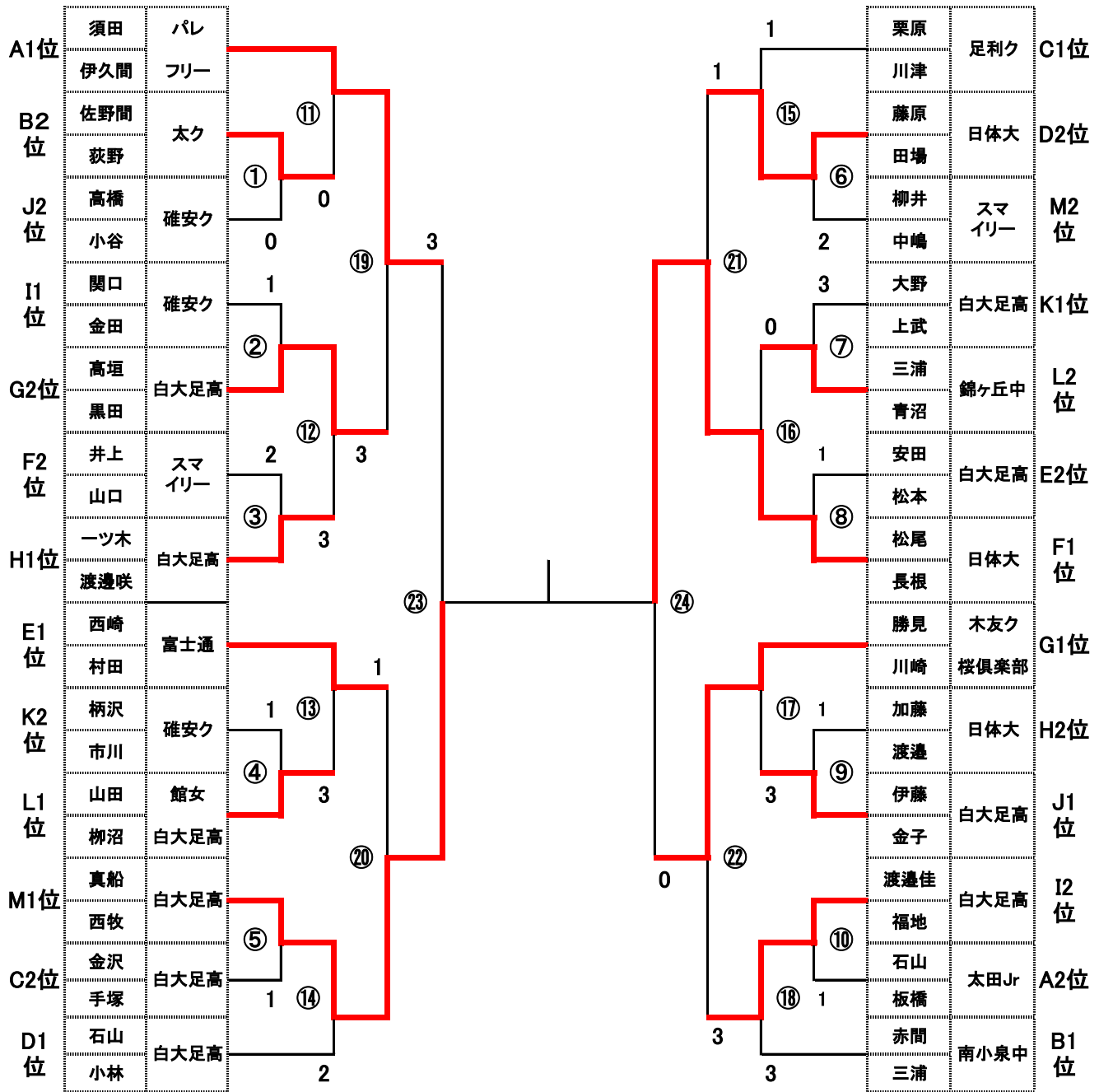
13

	柳井 スマ 中嶋 イリー	大貫 館林一 吉田 館林二	真船 白大足 西牧 高	
1		④	0	2
2	0		1	3
3	④	④		1

※各リーグ順位、  
2位までが決勝トーナメントへ進出する。

# 令和5年度 第10回中澤邦夫杯太田市近接ソフトテニス大会

## 一般女子の部 決勝トーナメント



### 決勝戦

4位まで賞品を授与する

真船	白大足高	④	②⑥	2	松尾	日体大
西牧					長根	

### 3位決定戦

須田	パレイストラ	④	②⑤	0	勝見	木友ク
伊久間	フリー				川崎	桜倶楽部

# 令和5年度 第10回中澤邦夫杯太田市近接ソフトテニス大会

## 一般女子の部 予選リーグ試合進行表

	8コート	9コート	10コート	11コート					
1	A1-2(3)	D1-2(3)	G1-2(3)	J1-2(3)					
2	B1-2(3)	E1-2(3)	H1-2(3)	K1-2(3)					
3	C1-2(3)	F1-2(3)	I1-2(3)	L1-2(3)					
4	A2-3(1)	D2-3(1)	G2-3(1)	M1-2(3)					
5	B2-3(1)	E2-3(1)	H2-3(1)	J2-3(1)					
6	C2-3(1)	F2-3(1)	I2-3(1)	K2-3(1)					
7	A1-3(2)	D1-3(2)	G1-3(2)	L2-3(1)					
8	B1-3(2)	E1-3(2)	H1-3(2)	M2-3(1)					
9	C1-3(2)	F1-3(2)	I1-3(2)	J1-3(2)					
10				K1-3(2)					
11				L1-3(2)					
12				M1-3(2)					

※( )は審判

## 一般女子 決勝トーナメント試合進行表

	8コート	9コート	10コート	11コート	12コート				
1	①(A1位)	②(E1位)	③(D1位)	④(C1位)	⑤(B1位)				
2	⑥(敗者)	⑦(敗者)	⑧(敗者)	⑨(敗者)	⑩(敗者)				
3	⑪(敗者)	⑫(敗者)	⑬(敗者)	⑭(敗者)	⑮(敗者)				
4	⑯(敗者)	⑰(敗者)	⑱(敗者)	⑲(敗者)	⑳(敗者)				
5	㉑(敗者)	㉒(敗者)	㉓(敗者)	㉔(敗者)	㉕(敗者)				
6	㉖(本部)	㉗(本部)							

※( )は審判