

令和5年度

春季太田庭球クラブ杯
ソフトテニス大会



主催 太田庭球クラブ

協賛 ファミリースポーツ太田店
ラケットショップ タジマヤ

テニスショップM's 

日時 令和5年5月21日(日)

受付開始 午前8時00分～

開会式 午前9時00分～

会場 サンスポーツランドおおた

組合せはこちらから
読み込んでください



令和5年度 春季太田庭球クラブ大会 一般男子の部 (No.1)



A

	相田 小林	OKI 日立	狩俣 稲葉	一本松 クラブ	川前 伊藤	SANWA	順位
1			④		④		1
2	0				0		3
3	3		④				2

B

	木暮 遠藤	太ク	中山 阿部	スマイ リー	加藤 横田	SANWA	順位
1			④		④		1
2	0				0		3
3	2		④				2

C

	福島 佐藤	SANWA	牧野 倉林	スマイ リー	山口 濱水	OKI	順位
1			④		④		1
2	0				1		3
3	1		④				2

D

	笠原 相内	日立 日林大	田島 小笠原	太田 Jr	木暮文 板橋	太ク	順位
1			④		④		1
2	0				2		3
3	1		④				2

E

	滝澤 福島	深谷 ク	倉林 樽澤	スマイ リー	小島 栗原	館ク	順位
1			④		3		2
2	0				1		3
3	④		④				1

F

	高城 橋本	バレ 藤ク	大崎 矢野	スマイ リー	筑井 田野	OKI 太ク	順位
1			④		④		1
2	0				3		3
3	0		④				2

G

	狩俣 渡邊	コマツ	伊藤 原田	スマイ リー	藤井 茂木	OKI 碓氷ク	順位
1			④		1		1
2	1				④		3
3	④		1				2

H

	藤原 亀山	皆ク	渡邊 鈴木	甘楽中	三角 安達	館ク	順位
1			④		④		1
2	2				④		2
3	2		0				3

I

	清水 木暮	OKI	木暮 板橋	桐商 東洋大	増淵 松井	木所組	順位
1			2		④		2
2	④				④		1
3	1		2				3

J

	曾根 吉村	日立 日立	黒澤 高田	VREST	大平 飯田	SANWA	順位
1			④		④		1
2	1				④		2
3	3		1				3

K

	久保田 宮本	太ク	若村 天下井	館商 OB	亀山 佐藤	皆ク	順位
1			④		2		2
2	0				0		3
3	④		④				1

L

	早川 樋口	桐ク 太ク	津島 大塚	桐高	岡本 根岸	深く	順位
1			④		④		1
2	0				0		3
3	1		④				2

M

	藤井 巖	子持 ク	牧野 原田	スマイ リー	石塚 奥山	OKI 桐生ク	順位
1			0		④		2
2	④				④		1
3	2		1				3

N

	鈴木 永嶋	ホンダ 栃木	大久保 塚本	桐商 桐高	高橋 早川	日立 碓氷ク	順位
1			④		3		2
2	0				0		3
3	④		④				1

O

	喜楽 高山	日立 碓氷ク	大塚 高橋	フリー 熊谷	柴田 佐藤	VREST	須藤 磯前	OKI	順位
1			④		④		④		1
2	0				0		2		4
3	0		④				④		2
4	1		④		1				3

P

	居駒 小川	ホンダ 栃木	町田 堀越	VREST	土屋 高橋	富士見中	室谷 井上	OKI	順位
1			④		2		④		2
2	1				1		④		3
3	④		④				2		1
4	2		1		④				4

令和5年度 春季太田庭球クラブ大会 一般女子の部



一般女子予選 A リーグ

	栗原 川津	足利	小淵 清水	スマイ リー	渡部 星	パレ	順位
1			④		④		1
2		0			1		3
3		2		④			2

一般女子予選 C リーグ

	村田 坂口	皆野	中嶋 中山	スマイ リー	三浦 青沼	錦ヶ丘	順位
1			④		④		1
2		0			3		3
3		1		④			2

一般女子予選 B リーグ

	岡村 榎橋	KEN DAI	柳井 井上	スマイ リー	山下 戸野倉	皆野	萩野 早川	パレ	順位
1				④		2	1		3
2		2				2	0		4
3		④		④			④		1
4		④		④		1			2

一般女子予選 D リーグ

	佐野間 山本	太ク パレ	角谷 佐藤	兼塚中	深井 山口	スマイ リー	柳澤 永井	KEN DAI	順位
1			④		1		④		2
2		2			2		2		4
3		④		④			④		1
4		3		④	2				3

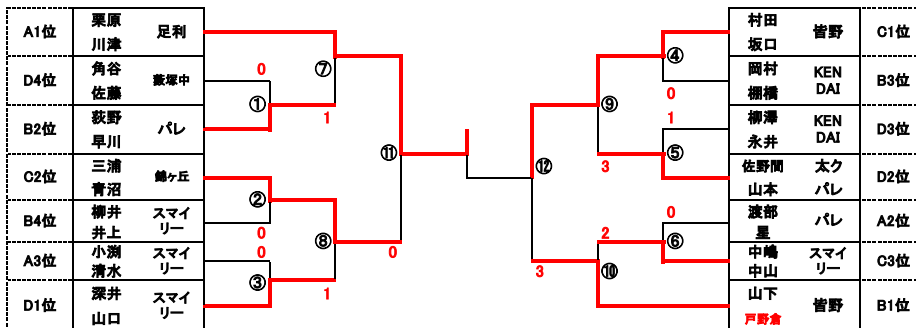
予選試合進行表

	11コート	審判	12コート	審判
1	B1-B2	B3	D1-D2	D3
2	B3-B4	B1	D3-D4	D1
3	A1-A2	A3	C1-C2	C3
4	B1-B3	B2	D1-D3	D2
5	B2-B4	B3	D2-D4	D3
6	A2-A3	A1	C2-C3	C1
7	B2-B3	B4	D2-D3	D4
8	B1-B4	B2	D1-D4	D2
9	A1-A3	A2	C1-C3	C2

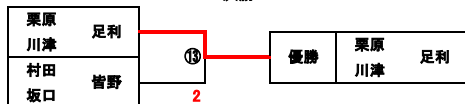
トーナメント試合進行表

	11コート	審判	12コート	審判
1	①	C1位	④	B1位
2	②	敗者	⑤	敗者
3	③	敗者	⑥	敗者
4	⑦	敗者	⑨	敗者
5	⑧	敗者	⑩	敗者
6	⑪	敗者	⑫	敗者
7	⑬三決	本部	⑭決勝	本部
8				

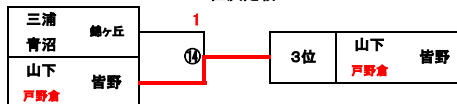
一般女子の部 決勝トーナメント



決勝



3位決定戦

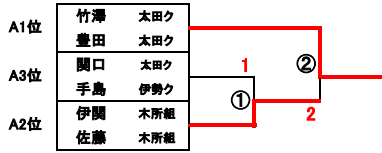


令和5年度 春季太田庭球クラブ大会 35歳以上女子の部

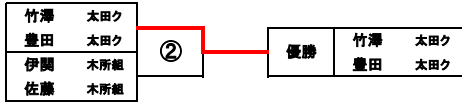
35歳以上(50歳含)女子予選リーグ

	竹澤 豊田	太田ク 太田ク	関口 手島	太田ク 伊勢ク	伊関 佐藤	木所組 木所組	順位
1	④		④		④		1
2							2
3	2		④				2

35歳以上女子の部 決勝トーナメント



決勝



予選・決勝試合進行表		
	9コート	審判
1	男子35 A1-A2	A3
2	女子35 1-2	A3
3	男子35 A1-A2	A1
4	女子35 2-3	A1
5	男子35 A1-A2	A2
6	女子35 1-3	A2
7	35男子①	C1位
8	35男子④	敗者
9	35女子②	女子敗者
10	35男子⑤	④敗者
11	35男子⑦	敗者
12	35男子⑨	本部
13		

	7コート	審判
1	35女子①	3位



令和5年度 春季太田庭球クラブ大会 35・50歳以上男子の部

35歳以上男子予選 A リーグ

	馬淵 阿部	伊勢ク	前原 天竺	太田ク	片貝 井上	高崎中ク	順位
1	0		④		④		1
2			0		0		3
3	0		④				2

35歳以上男子予選 B リーグ

	熊谷 櫻井	太田ク 達安ク	新見 角野	OST 兼打	門部 原	皆野ク	福田 新里	木所組	順位
1	1		④		3		2		3
2			3		3		0		4
3	④		④				0		2
4	④		④		④				1

35歳以上男子予選 C リーグ

	齋藤 大塚	芳賀ク	船渡 藤井	太田ク	牛久 山崎	木所組	島崎 星	伊勢ク	順位
1	1		④		④		2		2
2			3		④		3		3
3	0		3				1		4
4	④		④		④				1

50歳以上男子予選 A リーグ

	菊地 福山	深谷ク 深谷ク	長島 松本	太田ク 太田ク	鳩原 村上	淡川ク 太田ク	順位
1	0		④		2		2
2			1				3
3	④		④				1

50歳以上男子予選 C リーグ

	諏訪 小島	藤岡ク 新町ク	田辺 石井	太田ク 太田ク	小関 小林き	兼ク 太田ク	順位
1	1		④		2		2
2			0				3
3	④		④				1

50歳以上男子予選 B リーグ

	篠原 茂木	兼ク 深谷ク	原島 小林み	太田ク 太田ク	木元 今井	太田ク 太田ク	順位
1	0		④		④		1
2			1				3
3	1		④				2

50歳以上男子予選 D リーグ

	太田 中村	JX金属 川口 ISG	今泉ま 早坂	太田ク ウイナー	宮園 八巻	高中ク 新屋ク	宇津木 高橋	せせらぎ 東物 フォロー	順位
1	④		1		0		④		3
2			0				④		2
3	④		④				④		1
4	1		1		0				4

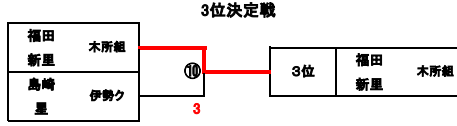
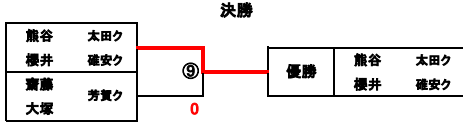
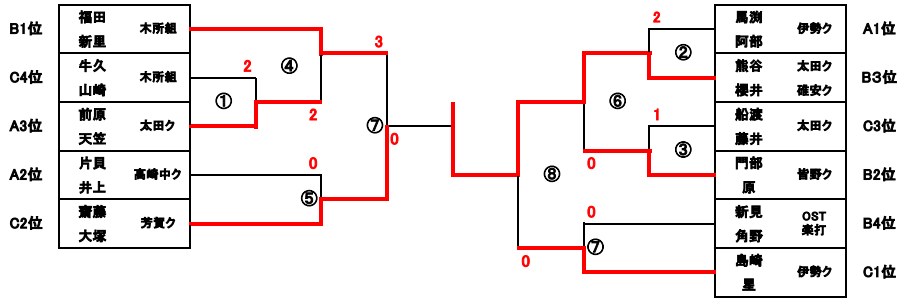
リーグ試合進行表

	7コート	審判	8コート	審判	9コート	審判	10コート	審判
1	男子50 A1-A2	A3	男子50 D1-D2	D4	男子35 B1-B2	B4	男子35 A1-A2	A3
2	男子50 B1-B2	B3	男子50 D3-D4	D1	男子35 B3-B4	B1	男子35 C1-C2	C4
3	男子50 A2-A3	A1	男子50 C1-C2	C3	女子35 1-2	3	男子35 C3-C4	C1
4	男子50 B2-B3	B1	男子50 D1-D3	D2	男子35 B1-B3	B2	男子35 A2-A3	A1
5	男子50 A1-A3	A2	男子50 D2-D4	D3	男子35 B2-B4	B3	男子35 C1-C3	C2
6	男子50 B1-B3	B2	男子50 C2-C3	C1	女子35 2-3	1	男子35 C2-C4	C3
7	男子50 C1-C3	C2	男子50 D2-D3	D4	男子35 B2-B3	B4	男子35 A1-A3	A2
8			男子50 D1-D4	D3	男子35 B1-B4	B3	男子35 C2-C3	C4
9					女子35 1-3	2	男子35 C1-C4	C3
10								

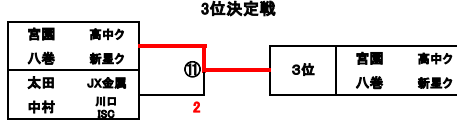
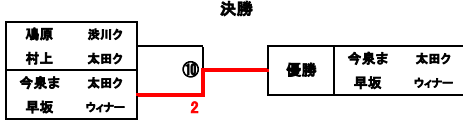
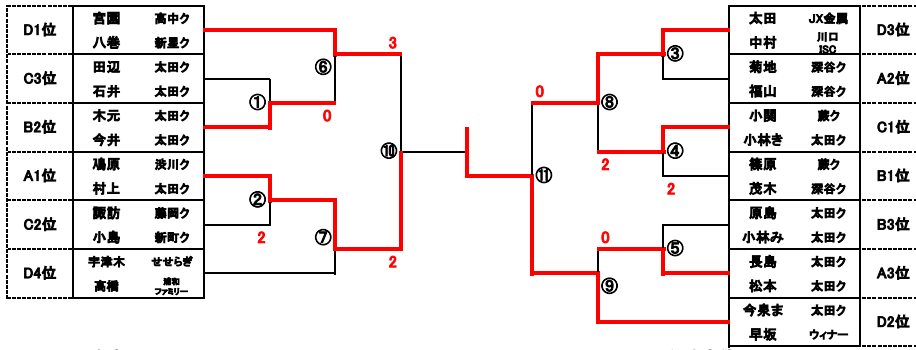


令和5年度 春季太田庭球クラブ大会

35歳以上男子の部 決勝トーナメント



50歳以上男子の部 決勝トーナメント



男女35・50歳以上トーナメント試合進行表

	7コート	審判	8コート	審判	9コート	審判	10コート	審判
1	35女子①	3位	50 ③	D2位	35男子①	C1位	35男子②	B4位
2	50 ①	D4位	50 ④	敗者	35男子④	敗者	35男子③	敗者
3	50 ②	敗者	50 ⑤	敗者	35女子②	女子敗者	35男子⑥	敗者
4	50 ⑥	敗者	50 ⑧	敗者	35男子⑤	④敗者	35男子⑦	敗者
5	50 ⑦	敗者	50 ⑨	敗者	35男子⑦	敗者	35男子⑧	敗者
6	50 ⑩	50本部	50 ⑪	50本部	35男子⑨	35本部	35男子⑤	35本部
7								

