

令和4年度 第9回中澤邦夫杯太田市近接ソフトテニス大会

一般男子の部 予選リーグ

一般男子 A リーグ 1

	木暮 太田ク 佐野間 札学大	野村 笠懸 村田 南中	山崎 足利ク 遠藤	順位
1		④	④	1
2	2		④	2
3	0	0		3

一般男子 H リーグ 8

	千明 日立 櫻井	若村 館商工 大塚 館林ク	石郷岡 伊勢崎 松本 STC	順位
1		④	④	1
2	2		④	2
3	1	2		3

一般男子 B リーグ 2

	相田 OKI 齋藤 碓安ク	大草 木所 一ノ瀬 組	安井 前商 徳井	順位
1		④	④	1
2	0		④	2
3	1	1		3

一般男子 I リーグ 9

	関口 碓安ク 小林	小曾根 館商工 栗原	塩原 日体大 深川	順位
1		④	④	1
2	2		2	3
3	2	④		2

一般男子 C リーグ 3

	内田 伊市所 田中 吉岡ク	杉本 沢野 星	須藤 OKI 橋本	順位
1		④	④	1
2	0		2	3
3	0	④		2

一般男子 J リーグ 10

	小谷 碓安ク 工藤	松島 太田 大塚 Jr	熊谷 松山高 熊谷	順位
1		④	④	1
2	0		④	2
3	3	3		3

一般男子 D リーグ 4

	岩崎 碓安ク 須藤	柳本 沢野 櫻井	百澤 前商 原	順位
1		④	④	1
2	0		0	3
3	0	④		2

一般男子 K リーグ 11

	石塚 OKI 石橋 桐生ク	吉田 前商 中原	長濱 藤岡北 木崎 新町	順位
1		④	0	2
2	1		3	3
3	④	④		1

一般男子 E リーグ 5

	曾根 日立 島崎 伊勢ク	葭葉 太田 関根 Jr	阿部 足利ク 佐取	順位
1		④	④	1
2	0		3	3
3	2	④		2

一般男子 L リーグ 12

	宮本 太田ク 遠藤	武田 前商 五十嵐	宮原 日体大 岩重	順位
1		④	1	2
2	0		0	3
3	④	④		1

一般男子 F リーグ 6

	井上 碓安ク 工藤	桑子 相商 阿久津 OB	新井 日体大 花田	順位
1			0	2
2				
3	④			1

一般男子 M リーグ 13

	黛 子持ク 奥澤	牧野 前商 中島	神宮 日立 木暮 日立	順位
1		④	④	1
2	2		④	2
3	1	0		3

一般男子 G リーグ 7

	笠原 日立 笠原 沼田ク	神馬 前商 佐々木	林 日体大 相内	順位
1		④	0	2
2	2		1	3
3	④	④		1

一般男子 N リーグ 14

	高橋 日体大 屋比久	高田 REC 岡野 SOL	田川 太田 板橋 Jr	順位
1		④	④	1
2	2		1	3
3	1	④		2

※各ブロック順位、2位までが
決勝トーナメントへ進出する。

令和4年度 第9回中澤邦夫杯太田市近接ソフトテニス大会

一般男子の部 予選リーグ試合進行表								
	1コート	審判	2コート	審判	3コート	審判	4コート	審判
1	A1-A2	A3	E1-E2	E3	I1-I2	I3	L1-L2	L3
2	B1-B2	B3	F1-F2	F3	J1-J2	J3	N1-N2	N3
3	C1-C2	C3	G1-G2	G3	K1-K2	K3	M1-M2	M3
4	D1-D2	D3	E2-E3	E1	H1-H2	H3	L2-L3	L1
5	A2-A3	A1	F2-F3	F1	I2-I3	I1	N1-N3	N2
6	B2-B3	B1	G2-G3	G1	J2-J3	J1	M2-M3	M1
7	C2-C3	C1	D2-D3	D1	K2-K3	K1	L1-L3	L2
8	A1-A3	A2	E1-E3	E2	H2-H3	H1	N2-N3	N4
9	B1-B3	B2	F1-F3	F2	I1-I3	I2	M1-M3	M2
10	C1-C3	C2	G1-G3	G2	J1-J3	J2	K1-K3	K2
11	D1-D3	D2	H1-H3	H2				
12								

一般男子 決勝トーナメント試合進行表								
	1コート	審判	2コート	審判	3コート	審判	4コート	審判
1	①	A1位	②	B1位	③	C1位	④	D1位
2	⑤	敗者	⑥	敗者	⑦	敗者	⑧	敗者
3	⑨	敗者	⑩	敗者	⑪	敗者	⑫	敗者
4	⑬	敗者	⑭	敗者	⑮	敗者	⑯	敗者
5	⑰	敗者	⑱	敗者	⑲	敗者	⑳	敗者
6	㉑	敗者	㉒	敗者	㉓	敗者	㉔	敗者
7	㉕	敗者	㉖	敗者				
8	㉗決勝	本部	㉘三決	本部				

令和4年度 第9回中澤邦夫杯太田市近接ソフトテニス大会

一般女子の部 予選リーグ

一般女子 A リーグ

	原野 パレ 吉田 ヨネックス	三浦 錦ヶ丘中 青沼	中澤 モンキー 柳井 Jr	順位
1		④	④	1
2	0		2	3
3	0	④		2

一般女子 D リーグ

	志度 太田ク 星 パレ	岡 春日居中 岩間	渋谷 丸山 太女	順位
1		④	3	2
2	2		0	3
3	④	④		1

一般女子 B リーグ

	栗原 足利ク 加藤木	松村 モンキー 梅堀 Jr	柳井 太女 高橋	順位
1		④	④	1
2	0		1	3
3	3	④		2

一般女子 E リーグ

	村上 太田ク 荻野 パレ	川津 木所組 西崎	藤澤 スマイリー 山口	順位
1		2	④	2
2	④		④	1
3	1	0		3

一般女子 C リーグ

	関口 碓安ク 市川	中嶋 スマイリー 深井	深沢 太女 中島	順位
1		2	2	3
2	④		④	1
3	④	1		2

一般女子 F リーグ

	佐野間 太田ク 山本 群大	天笠 館女 山田	岡田 太女 津藤	順位
1		④	④	1
2	1		3	3
3	1	④		2

※各ブロック順位、2位までが
決勝トーナメントへ進出する。

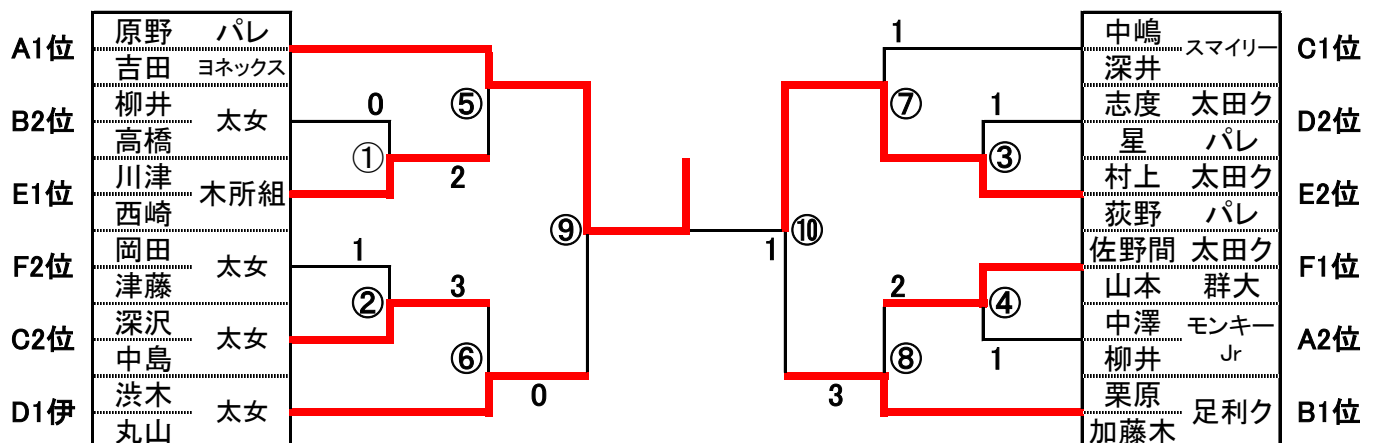
予選リーグ試合進行表

	5コート	審判	6コート	審判
1	A1-A2	A3	D1-D2	D3
2	B1-B2	B3	E1-E2	E3
3	C1-C2	C3	F1-F2	F3
4	A2-A3	A1	D2-D3	D1
5	B2-B3	B1	E2-E3	E1
6	C2-C3	C1	F2-F3	F1
7	A1-A3	A2	D1-D3	D2
8	B1-B3	B2	E1-E3	E2
9	C1-C3	C2	F1-F3	F2

決勝トーナメント試合進行表

	5コート	審判	6コート	審判
1	①	A1位	②	B1位
2	③	敗者	④	敗者
3	⑤	敗者	⑥	敗者
4	⑦	敗者	⑧	敗者
5	⑨	敗者	⑩	敗者
6	⑪決勝	本部	⑫三決	本部

決勝トーナメント



決勝

原野	パレ
吉田	ヨネックス

④ — ⑪ — 1

村上	太田ク
荻野	パレ

3位決定戦

渋谷	太女
丸山	

1 — ⑫ — ④

栗原	足利ク
加藤木	

令和4年度 第9回中澤邦夫杯太田市近接ソフトテニス大会

35以上女子の部

	竹澤 太田ク 豊田	落合 富士見市連 高木 加須婦人	関口 太田ク 中島 群馬町ク	中原 浦和けやき 大澤 熊谷ク	松原 上尾IMUA 内田 熊谷ク	順位
1		1	④	④	1	2
2	④		3	1	0	5
3	0	④		3	0	4
4	1	④	④		2	3
5	④	④	④	④		1

50以上女子の部

	宮尾 所沢 島田 ペアート	相沢 fratto 千葉 けやき	高野 白石ST 根本 けやき	苅部 高崎 三輪 中央ク	山田 勝田ク 菊 武蔵村山	順位
1		④	④	④	④	
2	3		0	④		
3	0	④		④	2	
4	0	1	2		3	
5	1		④	④		

35以上 試合進行表

	11コート	審判
1	1-2	5
2	3-4	2
3	1-5	4
4	2-3	1
5	4-5	3
6	1-3	5
7	2-4	1
8	3-5	2
9	1-4	3
10	2-5	4

50以上 試合進行表

	12コート	審判
1	1-2	5
2	3-4	2
3	1-5	4
4	2-3	1
5	4-5	3
6	1-3	5
7	2-4	1
8	3-5	2
9	1-4	3
10	2-5	4

令和4年度 第9回中澤邦夫杯太田市近接ソフトテニス大会

35以上男子の部 予選リーグ

A リーグ

	熊谷 星	太田ク 伊勢崎ク	五月女 田之頭	OST楽打	太田 岩間	JX金属 桃花ク	順位	
1	-		④		④		1	
2			0			0		3
3			3		④			2

C リーグ

	児島 三浦	高中ク OKI	前原 天笠	太田ク	大井 加賀谷	鎌ヶ谷ク	順位	
1	-		④		④		1	
2			0			④		2
3			2		0			3

B リーグ

	斎藤 大塚	芳賀ク	斎藤 小林	フリー	馬淵 阿部	伊勢崎ク	順位	
1	-		④		3		2	
2			3			2		3
3			④		④			1

D リーグ

	福田 新里	木所組	梅田 今泉	桐生ク	船渡 宮部	太田ク	順位	
1	-		④		④		1	
2			0			④		2
3			0		1			3

予選リーグ試合進行表

	9コート	審判	10コート	審判
1	A1-A2	A3	B1-B2	B3
2	60 1-2	3	C1-C2	C3
3	60 3-4	1	D1-D2	D3
4	A2-A3	A1	B2-B3	B1
5	60 1-3	2	C2-C3	C1
6	60 2-4	3	D2-D3	D1
7	A1-A3	A2	B1-B3	B2
8	60 2-3	4	C1-C3	C2
9	60 1-4	2	D1-D3	D2

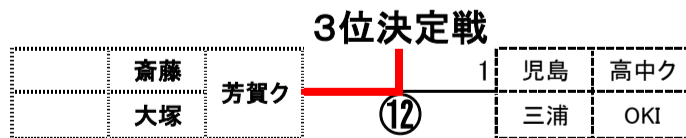
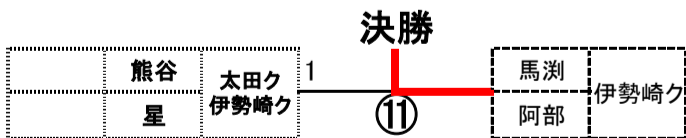
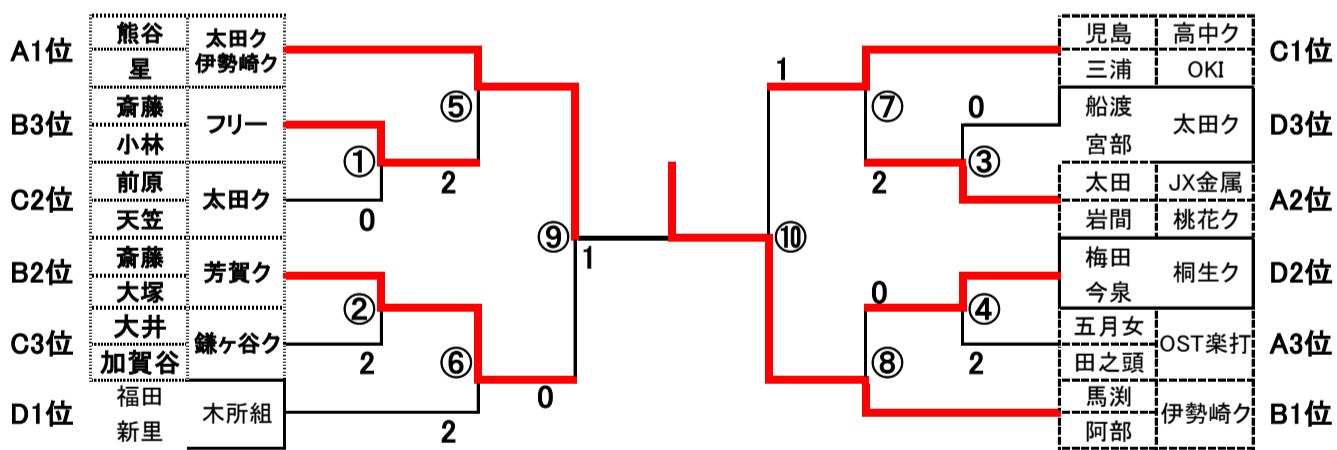
60以上男子の部

	川端 星野	伊勢崎ク	原島 小林	太田ク	飯塚 谷津	太田ク	白倉 青木	宇都宮ク 流山ク	順位
1	-		3		④		④	1	
2			④			1		2	4
3			0		④			2	3
4			3		④		④		2

35以上男子 決勝トーナメント試合進行表

	9コート	審判	10コート	審判
1	①	A1位	②	B1位
2	③	敗者	④	敗者
3	⑤	敗者	⑥	敗者
4	⑦	敗者	⑧	敗者
5	⑨	敗者	⑩	敗者
6	⑪決勝	本部	⑫三決	本部

35以上男子の部 決勝トーナメント



令和4年度 第9回中澤邦夫杯太田市近接ソフトテニス大会

シニア50以上男子の部 予選リーグ

S-50M A リーグ

	村瀬 早坂	M's ウィナー	石井 中村	太田ク	小林 小野	太田ク 高中ク	順位	
1	/		④		④		1	
2			0			2		3
3			0	④				2

S-50M D リーグ

	宮園 山田	高中ク 勝田ク	浅井 石井	桐生ク	富岡 室岡	比吉ク 所沢ベ	順位	
1	/		④		3		2	
2			1			0		3
3			④	④				1

S-50M B リーグ

	三ツ木 武田	ミドウ 言問ク	杉山 井坂	太田ク	鳩原 村上	子持ク 太田ク	順位	
1	/		④		④		1	
2			0			0		3
3			3	④				2

S-50M E リーグ

	菊池 福山	深谷ク	木元 今井	太田ク	仲田 新井	大河原STC 板橋ク	順位	
1	/		④		④		1	
2			1			④		2
3			0	2				3

S-50M C リーグ

	佐藤 小島	新町ク	熊谷 茂木	深谷ク	周東 糸原	アズビル 厚木ク	順位	
1	/		④		④		1	
2			1			0		3
3			3	④				2

予選リーグ試合進行表

	7コート	審判	8コート	審判	
1	A1-A2	A3	B1-B2	B3	9:00
2	C1-C2	C3	D1-D2	D3	9:30
3	E1-E2	E3	B2-B3	B1	10:00
4	A2-A3	A1	D2-D3	D1	10:30
5	C2-C3	C1	E2-E3	E1	11:00
6	B1-B3	B2	D1-D3	D2	11:30
7	A1-A3	A2	C1-C3	C2	12:00
8			E1-E3	E2	12:30
9					
10					

決勝トーナメント試合進行表

	7コート	8コート	
1	①	②	13:00
2	③	④	13:30
3	⑤	⑥	14:00
4	⑦	⑧	14:30
5	⑨	⑩	15:00
6	⑪	⑫	15:30
7	⑬		16:00
8	⑮	⑭	17:00

シニア50以上の部 決勝トーナメント

