

令和4年度 春季太田庭球クラブ大会 一般男子の部 (No. 1)



A

	木暮 太ク 須藤 碓氷安	宮川 スマ イリー 小林	大平 倶楽部 飯野 SANWA	順位
1		④	④	1
2	0		0	3
3	1	④		2

H

	靱内 せせ 氏家 らぎ	若村 館商工 川島	南雲 ALIVE 渡邊	順位
1		④	④	1
2	1		④	2
3	0	1		3

B

	相田 OKI 齋藤 碓氷安	松島 太田Jr 板橋	増渕 木所組 大内	順位
1		④	④	1
2	0		1	3
3	0	④		2

I

	櫻井翔 碓氷安 櫻井将	福谷 フリー 鈴木	佐取 足ク 久保	順位
1		0	④	2
2	④		④	1
3	1	0		3

C

	高橋 倶楽部 川原田 SANWA	大沼 富士通 一ノ瀬	小内 パレ 大川 早大ヤ	順位
1		④	④	1
2	1		④	2
3	1	3		3

J

	増田 碓氷安 早川	関口 ぷらく 木暮 ていか	神宮 日立 木暮 Astemo	順位
1		④	④	1
2	0		2	3
3	0	④		2

D

	小林 皆野 上村 クラブ	小暮 桐商 櫻井	齋藤 伊勢 石川 崎 STC	順位
1		④	④	1
2	0		1	2
3	0	④		3

K

	笠原大 日AS 島崎 イク	相馬 木所組 東条	村田 皆野 大橋 クラブ	順位
1		④	④	1
2	1		1	3
3	1	④		2

E

	飯塚 沼田 戸部 クラブ	小曾根 館商工 栗原	金子 ぷらく 土手 ていか	順位
1		④	④	1
2	1		④	2
3	1	2		3

L

	佐藤 皆野 原 クラブ	青木 伊勢 松本 崎 STC	宮本 太ク 遠藤	順位
1		④	3	2
2	0		2	3
3	④	④		1

F

	曾根 日As 森田 イク	阿久戸 太高 齋藤	亀山 皆野 新井 クラブ	順位
1		④	2	2
2	0		3	3
3	④	④		1

M

	須田 桐ク 樋口 太ク	関根 秩父 柴崎 COC	小林 日立 吉村 Astemo	順位
1		④	2	2
2	1		1	3
3	④	④		1

G

	高城 パレ 橋本 藤ク	小二田 太高 小二田	蛭間 ALIVE 長谷川	順位
1		④	④	1
2	0		④	2
3	1	1		3

N

	中村 せせ 永田 らぎ	加藤 倶楽部 濱島 SANWA	太田 伊勢 諏訪 崎 STC	順位
1		④	④	1
2	2		④	2
3	0	1		3

令和4年度 春季太田庭球クラブ大会 一般男子の部 (No.2)



O

	小野 清水	OKI	山本 江間田	芳賀 クラブ	齋藤稜 田代	皆野 クラブ	順位
1	/			1	1		3
2			④		0		2
3			④	④			1

S

	井上 井上	碓氷安	大塚 小林	館ク	加藤 櫻井	伊ク 日As	順位
1	/			1		2	3
2			④			2	2
3			④	④			1

P

	石郷岡 高石	伊勢 崎 STC	原 磯前	前商	石光 齋藤晃	皆野 クラブ	順位
1	/			④		④	1
2			1			1	3
3			2	④			2

T

	喜楽 中山	日AS 伊ク	木元 笠原	桐ク 沼ク	長濱 中島	藤岡北 前商	順位
1	/			④		2	2
2			1			2	3
3			④	④			1

Q

	小村 飯田	倶楽部 SANWA	岡部 岡部	足ク	宮下 清水	伊勢 崎 STC	順位
1	/			④		④	1
2			3			④	2
3			3	0			3

U

	早川 奥山	桐ク 館ク	小林 反町	高崎ク	富田 黒澤	皆野 クラブ	順位
1	/			④		④	1
2			0			2	3
3			3	④			2

R

	高橋 川島	日AS 伊ク	笠原 五野上	皆野 クラブ	須藤 濱水	OKI	順位
1	/			④		2	2
2			2			1	3
3			④	④			1

V

	柳田 茂木	OKI 沼ク	中原 佐藤	前商	福島 佐藤	倶楽部 SANWA	順位
1	/			2		2	3
2			④			1	2
3			④	④			1

一般女子予選 A リーグ

	原野 川端	パレ	藤澤 小淵	スマイ リー	竹澤 天笠	館女	順位
1	\		④		④		1
2			0		0		3
3			0		④		2

一般女子予選 D リーグ

	村田 坂口	皆野 クラブ	福地 金子	宮郷中	川津 西崎	木所組	順位
1	\		④		2		2
2			1		1		3
3			④		④		1

一般女子予選 B リーグ

	村上 高山	宮郷中	吉間 長竹	OST 楽打	坏 北館	miki T	順位
1	\		④		④		1
2			0		0		3
3			1		④		2

一般女子予選 E リーグ

	栗原 加藤木	足ク	高橋 深井	スマイ リー	山下 嶋野	皆野 クラブ	順位
1	\		④		④		1
2			1		④		2
3			0		3		3

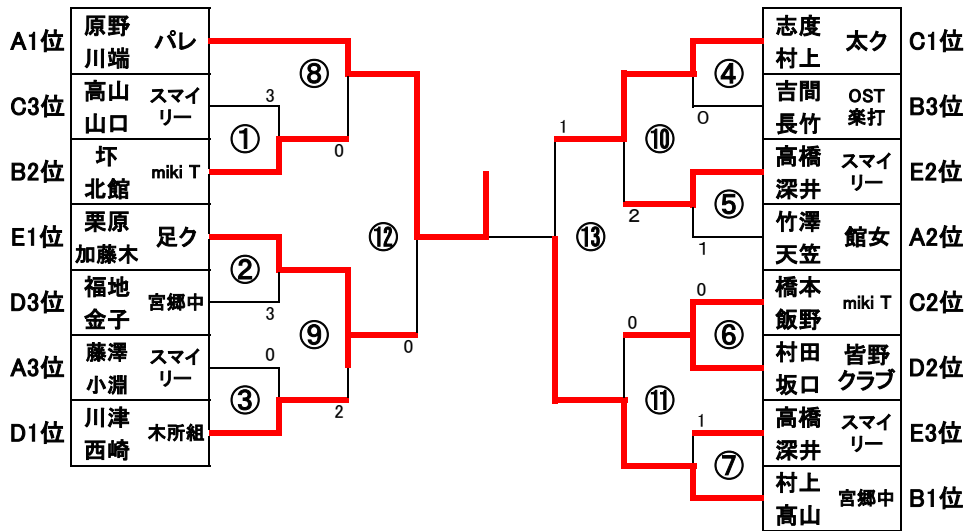
一般女子予選 C リーグ

	志度 村上	太ク	高山 山口	スマイ リー	橋本 飯野	miki T	順位
1	\		④		④		1
2			1		3		3
3			3		④		2

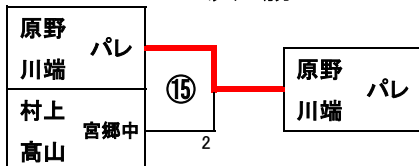
予選試合進行表

	11コート	審判	12コート	審判
1	A1-A2	A3	D1-D2	D3
2	B1-B2	B3	E1-E2	E3
3	C1-C2	C3	D2-D3	D1
4	A2-A3	A1	E2-E3	E1
5	B2-B3	B1	C2-C3	C1
6	A1-A3	A2	D1-D3	D2
7	B1-B3	B2	E1-E3	E2
8	C1-C3	C2		

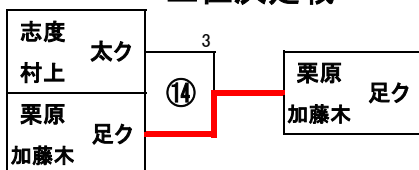
一般女子 決勝トーナメント



決勝



三位決定戦



トーナメント試合進行表

	11コート	審判	12コート	審判
1	①	A1位	②	B1位
2	③	敗者	④	敗者
3	⑤	敗者	⑥	敗者
4	⑦	敗者	⑧	敗者
5	⑨	敗者	⑩	敗者
6	⑪	敗者	⑫	敗者
7	⑬	敗者	⑭	敗者
8	⑮	敗者		

令和4年度 春季太田庭球クラブ大会 35・50歳以上男子の部

35歳以上男子予選 A リーグ

	齋藤 芳賀ク 大塚 芳賀ク	田野頭 長島	OST 楽打 REC SOL	大和田 水戸ク 福地 日立 研究所	順位
1		④		④	1
2	1			0	3
3	1	④			2

35歳以上男子予選 C リーグ

	八木澤 栗本	日立 はくあ	前原 天笠	太田ク	松本 新見	OST 楽打	福田 新里	木所組	順位
1				3	④		④		1
2	④				3		1		4
3	2		④				3		3
4	2		④		④				2

35歳以上男子予選 B リーグ

	熊谷 太田ク 櫻井 確安ク	金子 足利ク 吉田	小林 秩父 館野 GOC	馬淵 伊市役 星 伊ク	順位
1		④	④	④	1
2	2		1	0	4
3	1	④		3	3
4	3	④	④		2

50歳以上男子予選 D リーグ

	菊池 深谷ク 福山	石井 太田ク 長島	小林 小山ク 大嶋 今市ク	順位
1		④	④	1
2	2		1	3
3	0	④		2

50歳以上男子予選 F リーグ

	鳩原 渋谷ク 村上 太田ク	浅井 桐生ク 今泉	吉門 横浜市 竹田 厚木市	順位
1		④	3	2
2	1		2	3
3	④	④		1

50歳以上男子予選 E リーグ

	宮園 高中ク 乾 OKI	田辺 太田ク 今井	周東 アズ ビル 糸原 厚木ソ	順位
1		④	④	1
2	0		0	3
3	2	④		2

50歳以上男子予選 G リーグ

	小林 太田ク 小野 高中ク	熊谷 深谷ク 茂木	岩淵 大和庭 伊藤 むつみ	順位
1		④	④	1
2	2		④	2
3	3	3		3

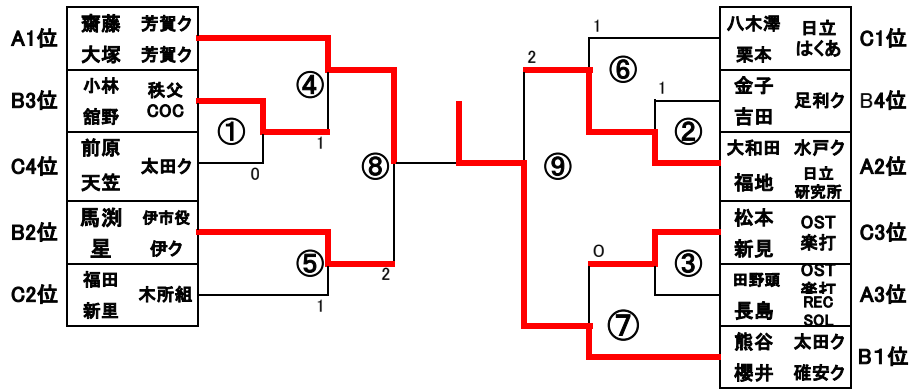
リーグ試合進行表

	7コート	審判	8コート	審判	9コート	審判
1	D1-D2	3	A1-A2	3	C1-C2	4
2	E1-E2	3	F1-F2	3	C3-C4	1
3	G1-G2	3	B1-B2	3	A2-A3	1
4	D2-D3	1	B3-B4	1	C1-C3	2
5	E2-E3	1	F2-F3	1	C2-C4	3
6	G2-G3	1	B2-B3	4	A1-A3	2
7	D1-D3	2	B1-B4	3	C2-C3	4
8	E1-E3	2	F1-F3	2	C1-C4	2
9	G1-G3	2	B2-B4	3		
10			B1-B3	2		
11						

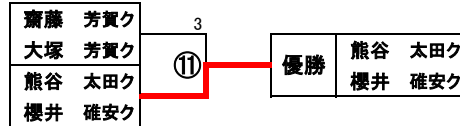


令和4年度 春季太田庭球クラブ大会

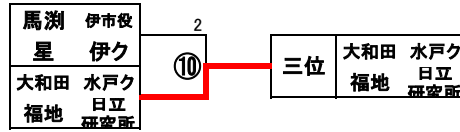
35歳以上男子の部 決勝トーナメント



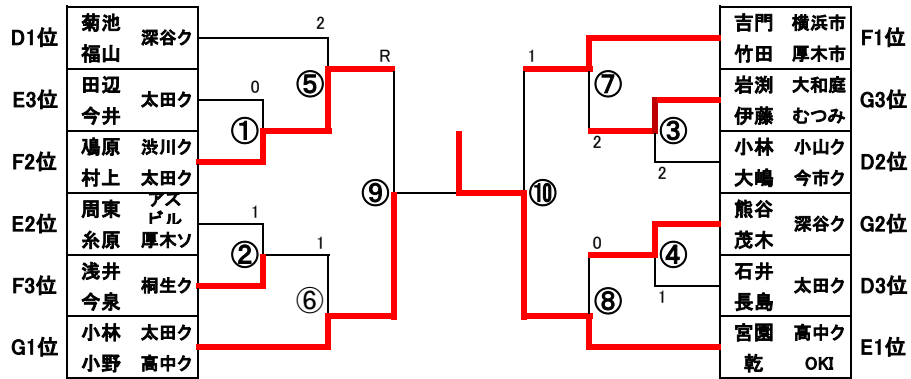
決勝



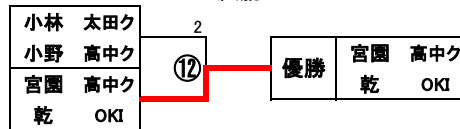
三位決定戦



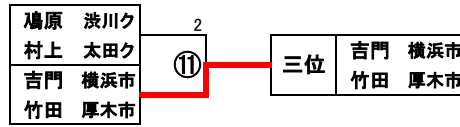
50歳以上男子の部 決勝トーナメント



決勝



三位決定戦



35・50歳以上トーナメント試合進行表						
	7コート	審判	8コート	審判	9コート	審判
1	50-①	B1	50-②	F1	35-①	E1
2	50-④	敗者	50-③	敗者	35-②	敗者
3	50-⑤	敗者	35-④	敗者	35-③	敗者
4	50-⑥	敗者	35-⑥	敗者	35-⑤	敗者
5	50-⑦	敗者	35-⑧	敗者	35-⑦	敗者
6	50-⑧	敗者	50-⑨	敗者	35-⑨	本部
7	50-⑩	敗者	35-⑩	本部	35-⑪	本部
8	50-⑪	本部	50-⑫	本部		



令和4年度 春季太田庭球クラブ大会 35歳以上女子の部

35歳以上女子予選 A リーグ

	竹澤 太田ク 豊田 太田ク	中村 Nextク 関 勝田ク	中島 群町ク 村上 熊谷ク	順位
1		④	④	1
2	1		1	3
3	3	④		2

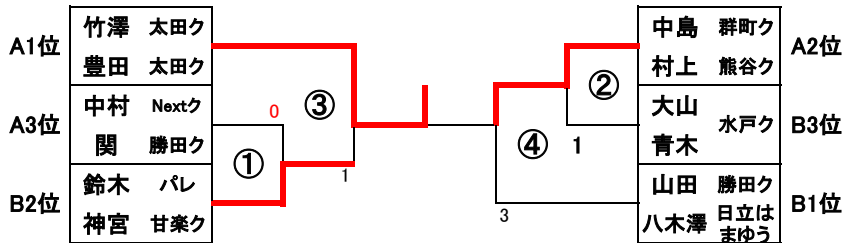
35歳以上女子予選 B リーグ

	山田 勝田ク 八木澤 日立は まゆ	大山 水戸ク 青木	鈴木 パレ 神宮 甘楽ク	順位
1		④	④	1
2	0		0	3
3	0	④		2

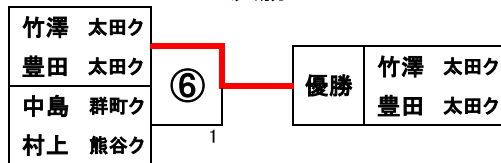
予選・決勝試合進行表

	10コート	審判
1	A1-A2	3
2	B1-B2	3
3	A2-A3	1
4	B2-B3	1
5	A1-A3	2
6	B1-B3	2
7	①	A1
8	②	敗者
9	③	敗者
10	④	敗者
11	⑤	本部
12	⑥	本部

35歳以上女子の部 決勝トーナメント



決勝



三位決定戦

