

# 令和3年度 春季太田庭球クラブ大会 一般男子の部

A

	下田 前橋ク 中島 リバティ	板橋 太田jr 小暮	早川 甘楽ク 薫	順位
1		④	④	1
2	1		3	3
3	2	④		2

H

	曾根 日立 森田 伊勢ク	阿久戸 太田jr 齋藤	井上 碓氷安 井上	順位
1		④	④	1
2	3		1	3
3	1	④		2

B

	飯塚 沼田ク 星 伊勢ク	常味 荒砥中 鳴海	鈴木 木所組 相馬	順位
1		④	④	1
2	2		1	3
3	1	④		2

I

	長濱 藤岡北 高城 太田ク	若村 館商工 栗原	千明 沼田ク 笠原	順位
1		④	④	1
2	1		3	3
3	1	④		2

C

	相田 OKI 濱田 東大阪	荒井 大東中 星野	根本 四葉学 加藤 境ク	順位
1		④	④	1
2	0		0	3
3	2	④		2

J

	工藤 碓氷安 須藤	大草 木所組 星	神宮 日立 飯島	順位
1		④	④	1
2	0		2	3
3	1	④		2

D

	南雲 せせらぎ 氏家	杉田 太田ク 遠藤	大塚 館林ク 奥山	順位
1		④	④	1
2	0		④	2
3	0	1		3

K

	中野 館林ク 犬飼	高橋 木所組 大内	大沼 富士通 一ノ瀬 小山	順位
1		④	④	1
2	3		④	2
3	1	1		3

E

	池内 せせらぎ 小川 桜倶楽部	宮本 太田ク 中山	小林 日立 吉村	順位
1		④	④	1
2	1		0	3
3	2	④		2

L

	木暮ゆ 太田ク 佐藤 子持ク	安井 玉村南 井田 笠懸中	加藤 桐生ク 吉川	順位
1		④	④	1
2	0		2	3
3	0	④		2

F

	靱内 せせらぎ 晋川 桜倶楽部	小野 OKI 濱水	増田 碓氷安 島崎 伊勢ク	順位
1		④	④	1
2	1		④	2
3	2	2		3

M

	原 城西大 石井 館林ク	須田 大東中 佐藤	根津 木所組 上武	順位
1		④	④	1
2	0		2	3
3	3	④		2

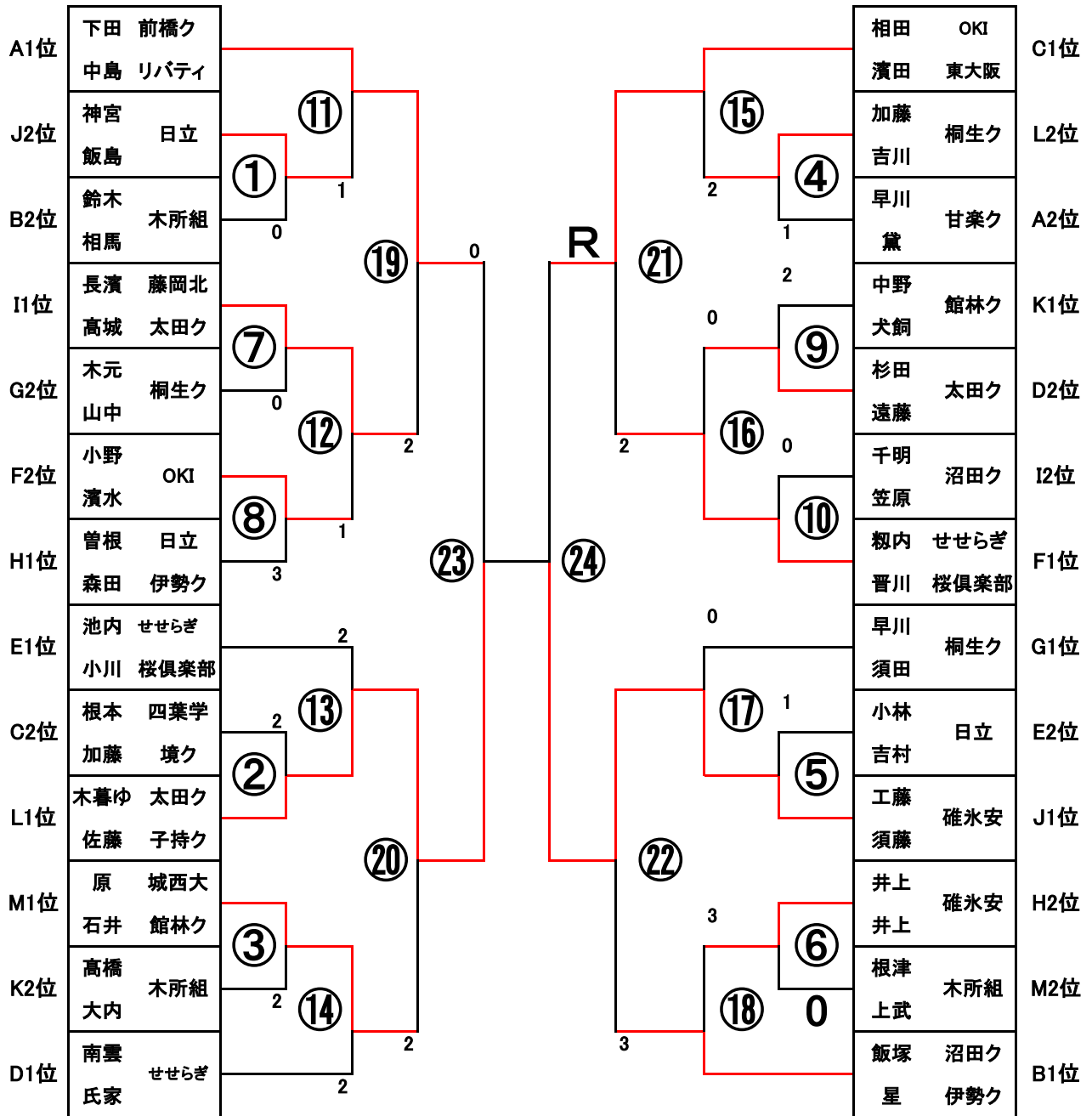
G

	早川 桐生ク 須田	木元 桐生ク 山中	ナジマ 太工 板橋	順位
1		④	④	1
2	1		④	2
3	0	0		3

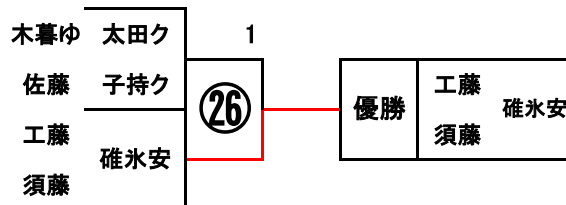


# 令和3年度 春季太田庭球クラブ大会 一般男子の部

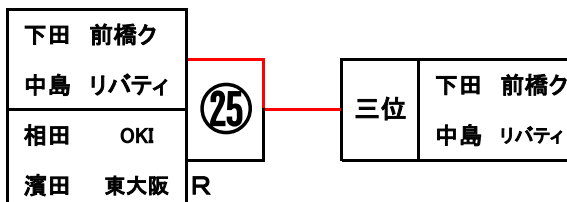
## 決勝トーナメント



### 決勝



### 三位決定戦



# 令和3年度 春季太田庭球クラブ大会 一般女子の部

一般女子予選 A リーグ

	川端 三浦	パレ	石山華 小林愛	太田jr	関根 伊藤	スマ イリー	順位
1	/		④		④		1
2			0		0		3
3	3		④		/		2

一般女子予選 C リーグ

	中村 早川	パレ	中山 上武	木所組	坂本 坂本	桐生ク	順位
1	/		④		3		2
2			0		2		3
3	④		④		/		1

一般女子予選 B リーグ

	佐藤 河田	碓氷安 河田	パレ	星野 生嶋	桐生jr	増田 荻野	渋川ク 太田jr	順位
1	/		④		④		1	
2			0		0		3	
3	1		④		/		2	

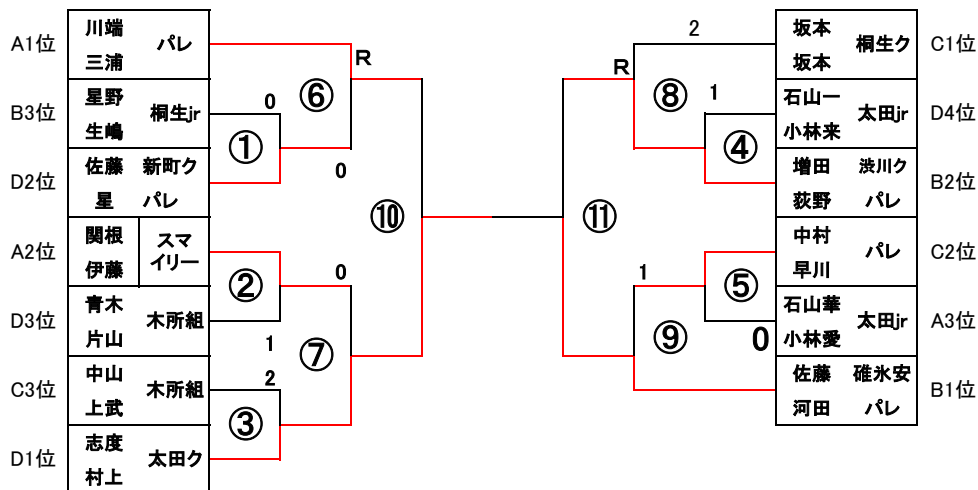
一般女子予選 D リーグ

	志度 村上	太田ク	石山一 小林来	太田jr	青木 片山	木所組	佐藤 星	新町ク 太田jr	順位
1	/		④		④		④		1
2			1		3		1	4	
3	1		④		/		2	3	
4	2		④		④		/		2

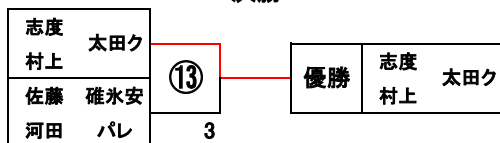
予選試合進行表

	10コート	審判	11コート	審判
1	A1-A2	A3	D1-D2	D4
2	B1-B2	B3	D3-D4	D1
3	C1-C2	C3	D1-D3	D2
4	A2-A3	A1	D2-D4	D3
5	B2-B3	B1	D2-D3	D4
6	C2-C3	C1	A1-A3	A2
7	B1-B3	B2	D1-D4	D2
8	C1-C3	C2		

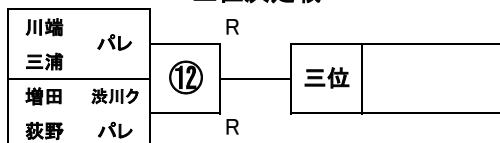
## 一般女子 決勝トーナメント



### 決勝



### 三位決定戦



トーナメント試合進行表

	10コート	審判	11コート	審判
1	①	A1	②	B1
2	③	敗者	④	敗者
3	⑤	敗者	⑥	敗者
4	⑦	敗者	⑧	敗者
5	⑨	敗者	⑩	敗者
6	⑪	敗者		
7	⑫	本部	⑬	本部

# 令和3年度 春季太田庭球クラブ大会 35・50歳以上男子の部

## 35歳以上男子予選 A リーグ

	熊谷 太田ク 櫻井 碓氷安	攪上 桐生ク 今泉	牛久 木所組 渡辺	順位
1		④	④	1
2	0		2	3
3	1	④		2

## 50歳以上男子予選 E リーグ

	佐藤 新町ク 小島	田辺 太田ク 井坂	木元 太田ク 今井	八木澤 日立 上村 浦和	順位
1		3	④	2	2
2	④		3	1	4
3	0	④		1	3
4	④	④	④		1

## 35歳以上男子予選 B リーグ

	福田 木所組 新里	金子 足利ク 加来	船渡 太田ク 宮部	順位
1		④	3	2
2	2		④	1
3	④	0		3

## 50歳以上男子予選 F リーグ

	菊池 深谷ク 福山	石井 太田ク 中村	小林 太田ク 竹田 厚木市	宮園 高中央 乾 OKI	順位
1		④	3	0	3
2	3		1	0	4
3	④	④		0	2
4	④	④	④		1

## 35歳以上男子予選 C リーグ

	児島 高中央 三浦 OKI	尾谷 太田ク 杉本	矢野 富士通 原口 AGEO	田野頭 いよく 長島	順位
1		④	④	④	1
2	2		1	④	3
3	0	④		④	2
4	1	3	0		4

## 35歳以上男子予選 D リーグ

	大和田 水戸ク 栗本 日立	前原 太田ク 天笠	嶋田 AGEO 林	多田 碓氷安 相川	順位
1		④	0	④	2
2	0		2	1	4
3	④	④		④	1
4	0	④	1		3

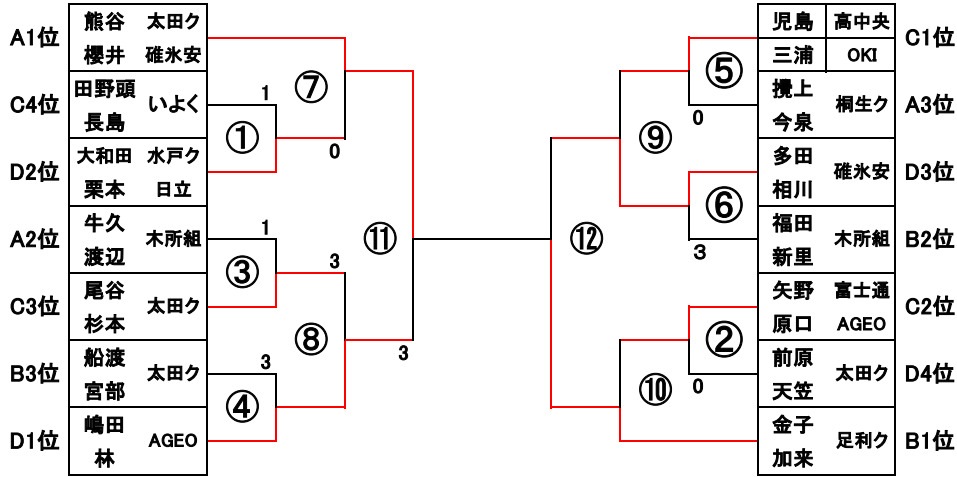
## リーグ試合進行表

	7コート	審判	8コート	審判	9コート	審判
1	C1-C2	4	D1-D2	4	E1-E2	4
2	F1-F2	4	A1-A2	3	B1-B2	3
3	C3-C4	1	D3-D4	1	E3-E4	1
4	F3-F4	1	A2-A3	1	B2-B3	1
5	C1-C3	2	D1-D3	2	E1-E3	2
6	F1-F3	2	A1-A3	2	B1-B3	2
7	C2-C4	2	D2-D4	3	E2-E4	3
8	F2-F4	3	C2-C3	4	D2-D3	4
9	E2-E3	4	F2-F3	4	C1-C4	2
10	D1-D4	2	E1-E4	2	F1-F4	2

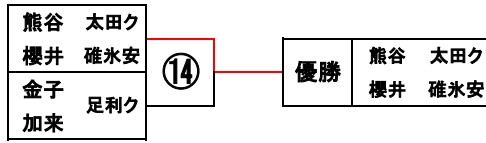


# 令和3年度 春季太田庭球クラブ大会

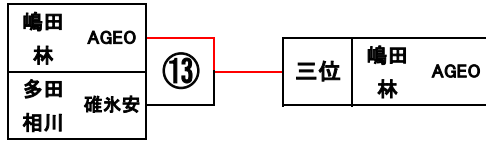
## 35歳以上男子の部 決勝トーナメント



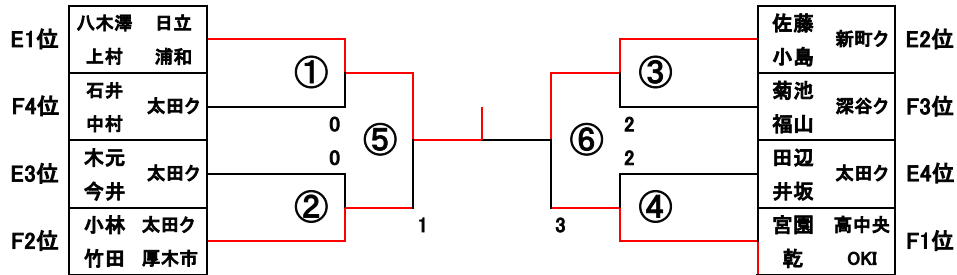
### 決勝



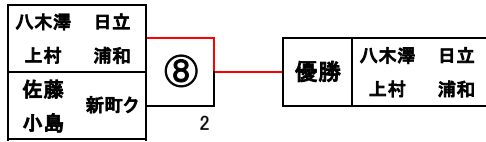
### 三位決定戦



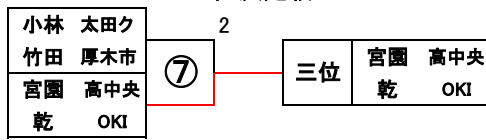
## 50歳以上男子の部 決勝トーナメント



### 決勝



### 三位決定戦



## 35・50歳以上トーナメント試合進行表

	7コート	審判	8コート	審判	9コート	審判
1	50歳①	B1	35歳①	A1	35歳②	D1
2	50歳②	敗者	35歳③	敗者	35歳④	敗者
3	50歳③	敗者	35歳⑤	敗者	35歳⑥	敗者
4	50歳④	敗者	35歳⑦	敗者	35歳⑧	敗者
5	50歳⑤	敗者	35歳⑨	敗者	35歳⑩	敗者
6	50歳⑥	敗者	35歳⑪	敗者	35歳⑫	敗者
7	50歳⑦	本部	35歳⑬	本部	35歳⑭	本部



# 令和3年度 春季太田庭球クラブ大会 35歳以上女子の部

35歳以上女子予選 A リーグ

	鈴木 パレ 神保 川口ク	松本 伊婦人 手島 伊SK	大山 野ばら 青木 勝田ク	順位
1		④	④	1
2	1		④	2
3	0	1		3

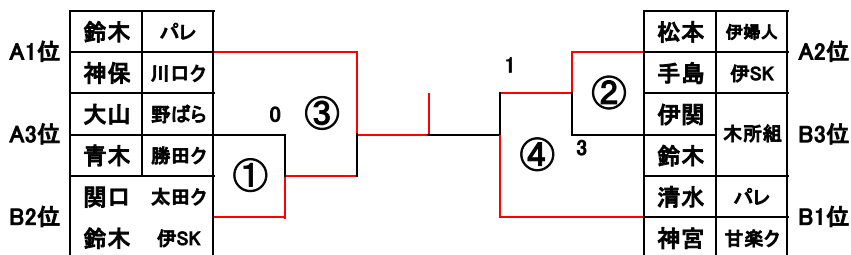
35歳以上女子予選 B リーグ

	清水 パレ 神宮 甘楽ク	伊関 木所組 鈴木	関口 太田ク 鈴木 伊SK	順位
1		④	④	1
2	0		0	3
3	3	④		2

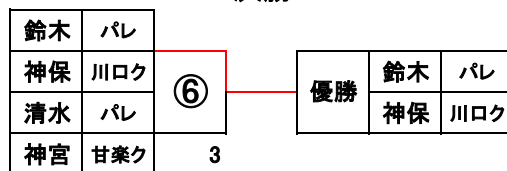
予選・決勝試合進行表		
12コート		審判
1	A1-A2	3
2	B1-B2	3
3	A2-A3	1
4	B2-B3	1
5	A1-A3	2
6	B1-B3	2
7	①	A1
8	②	敗者
9	③	敗者
10	④	敗者
11	⑤	本部
12	⑥	本部

④

## 35歳以上女子の部 決勝トーナメント



### 決勝



### 三位決定戦

