

令和2年度太田市スポーツ大会ソフトテニス競技 一般男子の部

兼秋季太田庭球クラブ杯

予選リーグ

一般男子 A リーグ 1

	飯塚 沼田ク 星 伊勢ク	手塚 あずま 三宅 笠懸	久保田 館林高 須藤	順位
1		④	④	1
2	1		1	3
3	0	④		2

一般男子 G リーグ 7

	原島 太田ク 遠藤	高柳 桐高 上田	粕川 前商 粕川	順位
1		④	④	1
2	3		④	2
3	2	1		3

一般男子 B リーグ 2

	狩俣 富士通 福田 小山	原 太田Jr 茂木	平野 桐商 吉岡	順位
1		④	④	1
2	0		④	2
3	0	2		3

一般男子 H リーグ 8

	中野 中之条 山崎 高崎ク	小屋 桐商 西塔	根本 四葉 島崎 伊勢ク	順位
1		④	④	1
2	0		0	3
3	1	④		2

一般男子 C リーグ 3

	相田 OKI 小林 日立	関口 利根商 山本 前橋東	本間 桐高 坂上	順位
1		④	④	
2	0		④	
3	0	2		

一般男子 I リーグ 9

	中野 館林ク 小林 健大	今井 西邑楽 加瀬	深井 桐高 金井	順位
1		④	④	1
2	1		④	2
3	1	2		3

一般男子 D リーグ 4

	木暮 太田ク 佐藤 子持ク	青屋 前商 天田	山崎 桐商 兵藤	順位
1		④	④	1
2	1		④	2
3	3	2		3

一般男子 J リーグ 10

	須田 桐生ク 石井 館林ク	山岸 桐高 鈴木	筑井 前商 滋野	順位
1		④	④	1
2	0		1	3
3	2	④		2

一般男子 E リーグ 5

	南雲 せせ 氏家 らぎ	尾花 多々良 高橋 中	渡辺 富士通 近藤 小山	順位
1		④	④	1
2	0		0	3
3	3	④		2

一般男子 K リーグ 11

	宮本 太田ク 木暮	今村 太工 板橋	高橋 木所組 根津	順位
1		④	3	2
2	2		1	3
3	④	④		1

一般男子 F リーグ 6

	長濱 新町ク 高城 太田ク	村野 桐高 丹波	神馬 前商 佐藤	順位
1		④	④	1
2	0		0	3
3	1	④		2

一般男子 L リーグ 12

	安達 富士通 神原 小山	石田 桐商 中村	清水 群馬町ク 黒岩	順位
1		④	④	1
2	3		④	2
3	2	2		3

令和2年度太田市スポーツ大会ソフトテニス競技 一般男子の部

兼秋季太田庭球クラブ杯

予選リーグ

一般男子 M リーグ 13

	中島 吉見ク 小泉	山本 桐商 岩間	佐々木 前商 磯前	順位
1		④	0	2
2	0		2	3
3	④	④		1

一般男子 S リーグ 19

	佐川 前商 原	柳田 桐商 川田	多賀谷 館林ク 奥山	順位
1		④	④	
2	2		2	
3	2	④		

一般男子 N リーグ 14

	岸 群馬町 高田	小暮 太田Jr 斎藤	木村 桐高 野村	順位
1		④	④	1
2	2		④	2
3	1	1		3

一般男子 T リーグ 20

	大塚 館林ク 犬飼	青木 桐商 村田	相内 前商 星野	順位
1		④	④	1
2	0		0	3
3	3	④		2

一般男子 O リーグ 15

	中島 リバティ 下田 前橋ク	野本 桐高 佐藤	清水 前商 吉村	順位
1		④	④	1
2	1		1	3
3	0	④		2

一般男子 U リーグ 21

	中島 群馬町 神宮	三室 桐高 飯島	鈴木 富士通 一ノ瀬 小山	順位
1				
2			0	2
3		④		1

一般男子 P リーグ 16

	曾根 日立 森田 伊勢ク	湯本 西邑楽 武藤	梶田 吉見ク 井上	順位
1		④	④	1
2	0		0	3
3	3	④		2

一般男子 V リーグ 22

	黨 子持ク 笠原 沼田ク	高野 桐高 高橋	増淵 木所組 大内	順位
1		④	1	2
2	0		2	3
3	④	④		1

一般男子 Q リーグ 17

	天笠 前商 小暮	阿久戸 太田Jr 小川	中島 桐高 松崎	順位
1		④	④	1
2	1		0	3
3	1	④		2

一般男子 W リーグ 23

	熊谷 太田ク 阿部 伊勢ク	山口 桐商 大木	千明 前商 田野	順位
1		④	④	1
2	0		3	3
3	1	④		2

一般男子 R リーグ 18

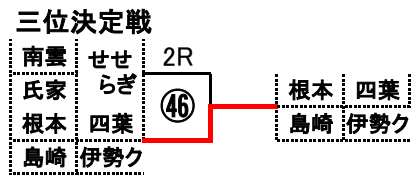
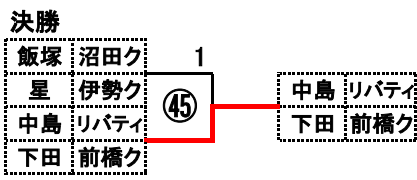
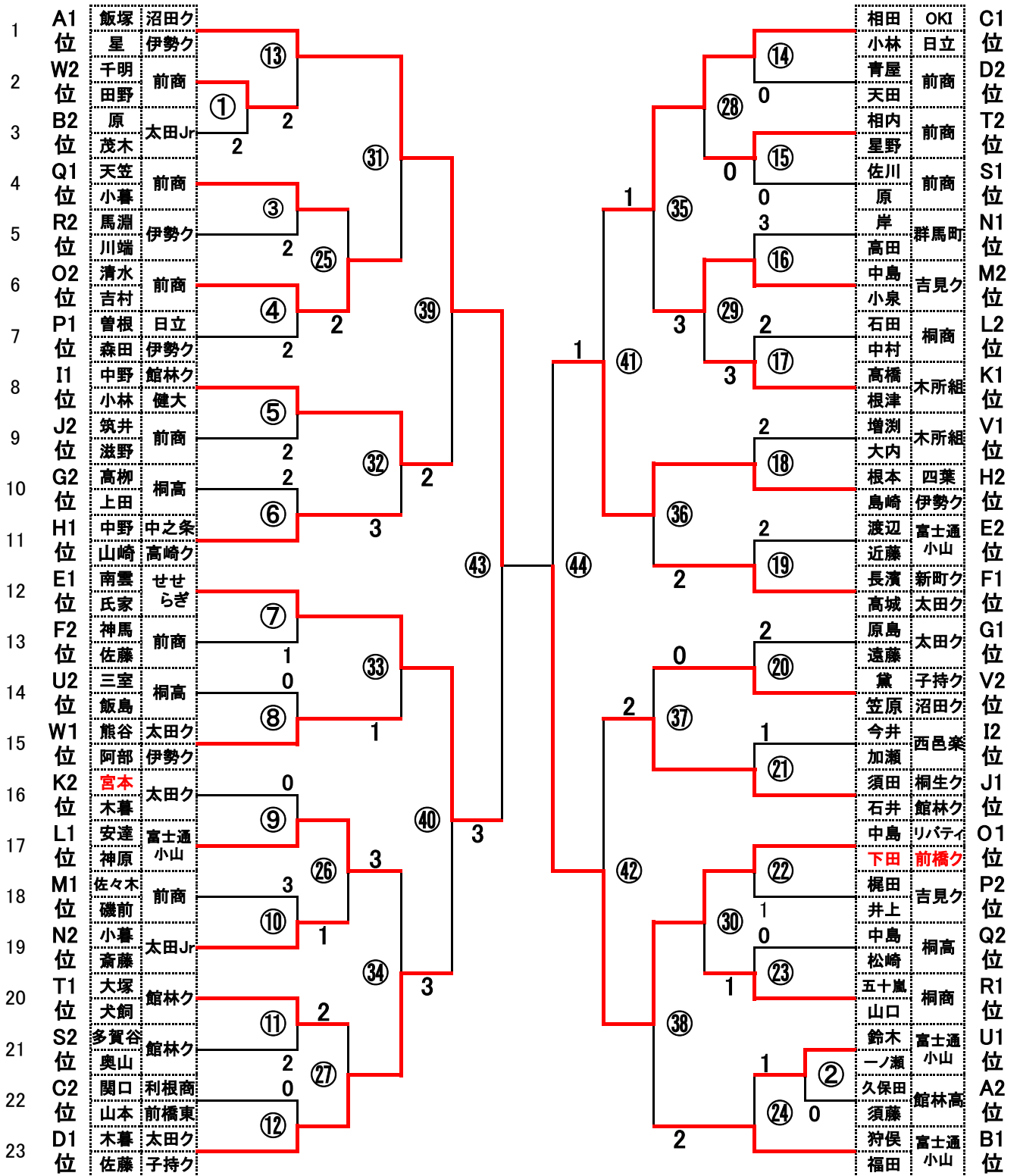
	馬淵 伊勢ク 川端	武藤 西邑楽 須藤	五十嵐 桐商 山口	順位
1			1	2
2				
3	④			1

※ 各ブロック2位までのチームが決勝トーナメントに出場します。

令和2年度太田市民総合体育大会ソフトテニス 一般男子の部

兼秋季太田庭球クラブ杯

決勝トーナメント



令和2年度太田市スポーツ大会ソフトテニス競技 一般女子の部
兼秋季太田庭球クラブ杯

一般女子 予選リーグ

一般女子 A リーグ

	久保田 庄司	文大 杉並	関根 伊藤	荒砥中	小林 西村	館林女	順位
1	対戦なし		④		④		
2			0		④		
3			0	1			

一般女子 E リーグ

	鈴木 萩野	パレ	関口 鈴木	太田ク 伊勢ク	赤澤 小島	せせらぎ	順位
1	対戦なし		④		④		1
2			3		2		3
3			2	④			2

一般女子 B リーグ

	村上 高橋	太ク	印南 高橋	西邑楽	竹澤 橋本	館林女	順位
1	対戦なし		④		④		
2			0			0	
3			0	④			

一般女子 F リーグ

	川端 塚本	伊勢ク	中島 神宮	群馬町	中村 通見	太女	順位	
1	対戦なし		1		④		2	
2			④			④		1
3			3	0				3

一般女子 C リーグ

	坂本 佐藤	桐生ク 碓氷安	田中 佐藤	太女	川津 松本	木所組	順位	
1	対戦なし		④		④		1	
2			0			0		3
3			0	④				2

一般女子 G リーグ

	高沢 増田	せせらぎ	茂木 鈴木	西邑楽	鈴木 加藤	太女	順位	
1	対戦なし		④		④		1	
2			0			0		3
3			3	④				2

一般女子 D リーグ

	川端 柳川	パレ	石川 篠原	西邑楽	坂本 井田	桐生ク 清明	順位	
1	対戦なし		④		④		1	
2			0			0		3
3			2	④				2

一般女子 H リーグ

	濱田 中村	せせらぎ	坂本 赤石	館林女	志度 天笠	太田ク 太田 Jr	順位	
1	対戦なし		④		④		1	
2			1			0		3
3			1	④				2

4

※ 各ブロック2位までのチームが決勝トーナメントに出場します。

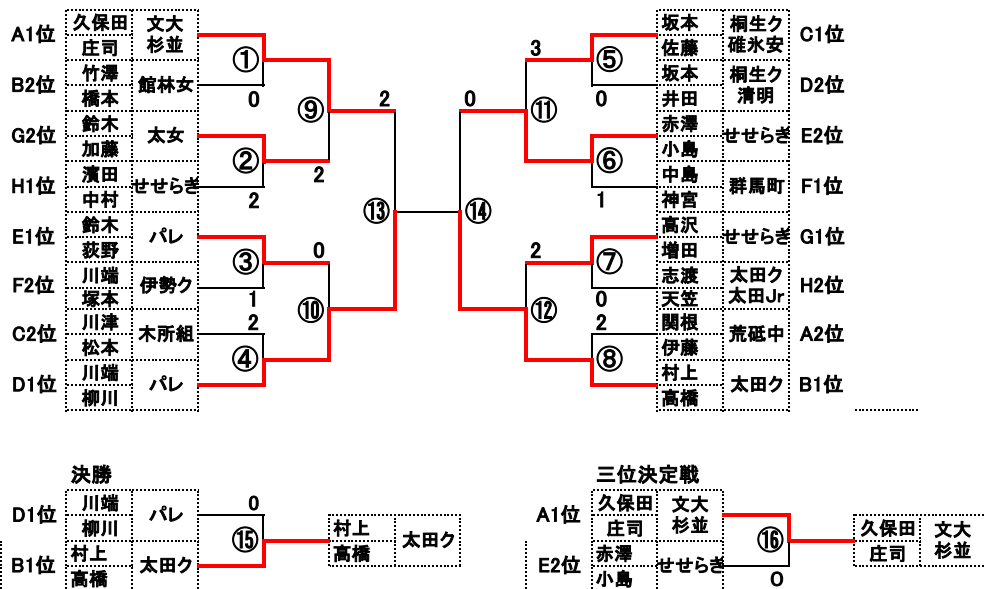
予選リーグ試合進行表

	10コート	審判	11コート	審判	12コート	審判
1	A1-A2	3	B1-B2	3	C1-C2	3
2	D1-D2	3	E1-E2	3	F1-F2	3
3	G1-G2	3	H1-H2	3	A2-A3	1
4	B2-B3	1	C2-C3	1	D2-D3	1
5	E2-E3	1	F2-F3	1	G2-G3	1
6	H2-H3	1	A1-A3	2	B1-B3	2
7	C1-C3	2	D1-D3	2	E1-E3	2
8	F1-F3	2	G1-G3	2	H1-H3	2

決勝トーナメント試合進行表

	10コート	審判	11コート	審判	12コート	審判
1	①	A3位	②	B3位	③	C3位
2	④	敗者	⑤	敗者	⑥	敗者
3	⑦	敗者	⑧	敗者	⑨	敗者
4	⑩	敗者	⑪	敗者	⑫	敗者
5	⑬	⑩敗者	⑭	⑪敗者		
6	⑮	本部	⑯	本部		

一般女子 決勝トーナメント



令和2年度太田市民総合体育大会ソフトテニス
兼秋季太田庭球クラブ杯
35以上男子の部 予選リーグ

35以上 A リーグ

	児島 三浦	太田ク OKI	前原 天笠	太田ク	平崎 宮部	桐生ク 太田ク	嶋田 矢野	富士通	順位
1			④		④		④		1
2	1				0		1		4
3	3		④				0		3
4	1		④		④				2

35以上 B リーグ

	福田 新里	木所組	杉山 金子	太田ク 伊勢崎ク	古城 原口	AGEO CLUB	鳩原 杉本	子持ク 太田ク	順位
1				1		④		④	1
2		④				1		1	4
3	1			④				1	3
4	1			④		④			2

※ 各ブロック3位までのチームが決勝トーナメントに出場します。

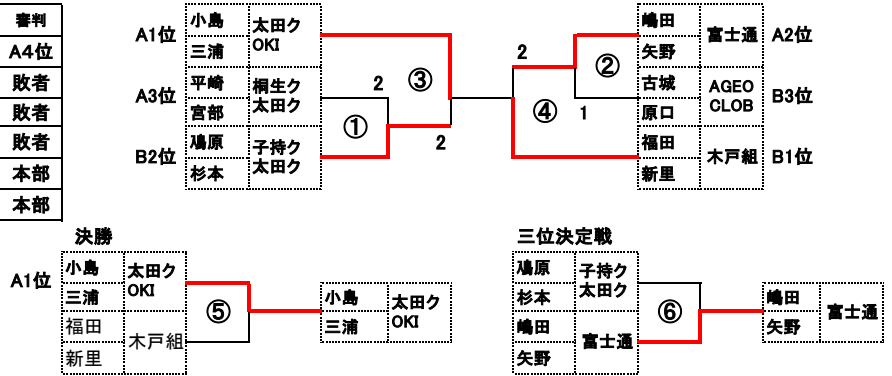
予選リーグ試合進行表

	9コート	審判
1	A1-A2	4
2	B1-B2	4
3	A3-A4	1
4	B3-B4	1
5	A1-A3	2
6	B1-B3	2
7	A2-A4	3
8	B2-A4	3
9	A2-A3	4
10	B2-B3	4
11	A1-A4	2
12	B1-B4	2

決勝トーナメント試合進行表

	8コート	審判
1	①	A4位
2	②	敗者
3	③	敗者
4	④	敗者
5	三決	本部
6	決勝	本部

決勝トーナメント



50以上男子の部 予選リーグ

50以上 A リーグ

	佐藤 小島	新町ク	浅井 石井	桐生ク	富岡 八木	吉見ク 滑川ク	順位
1			④		④		1
2	1				1		3
3	1		④				2

50以上 C リーグ

	村瀬 早坂	チームM's fratto	石井 田辺	太田ク	小林 村上	太田ク	順位
1				④		④	1
2	0					0	3
3	3			④			2

50以上 B リーグ

	菊池 福山	深谷ク	原島 小林	太田ク	須藤 井坂	高崎中央 太田ク	順位
1			④		④		1
2	0				1		3
3	1		④				2

50以上 D リーグ

	絹川 原	今津ク 明電舎	木元 今井	太田ク	福山 武井	浦和 ファミリー	順位
1				④		④	1
2	2					④	2
3	3			1			3

※ 各ブロック全チームが決勝トーナメントに出場します。

予選リーグ試合進行表

	7コート	審判	8コート	審判
1	A1-A2	3	B1-B2	3
2	C2-C3	1	D1-D2	3
3	A2-A3	1	B2-B3	1
4	C1-C2	3	D2-D3	1
5	A1-A3	2	B1-B3	2
6	C1-C3	2	D1-D3	2

決勝トーナメント試合進行表

	7コート	審判	8コート	審判
1	①	A1位	②	B1位
2	③	敗者	④	敗者
3	⑤	敗者	⑥	敗者
4	⑦	敗者	⑧	敗者
5	⑨	敗者	⑩	敗者
6	決勝	本部	三決	本部

50以上の部 決勝トーナメント

